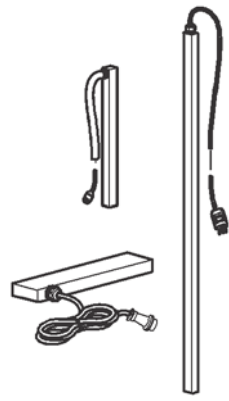


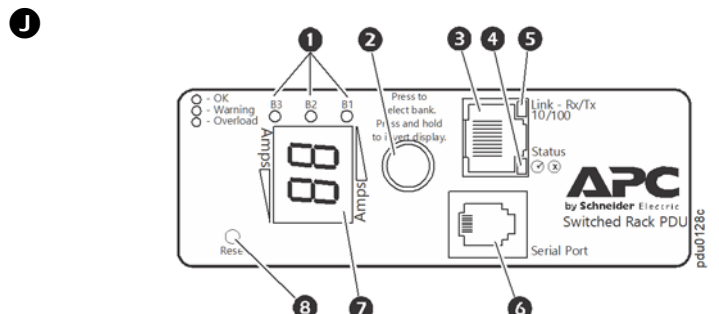
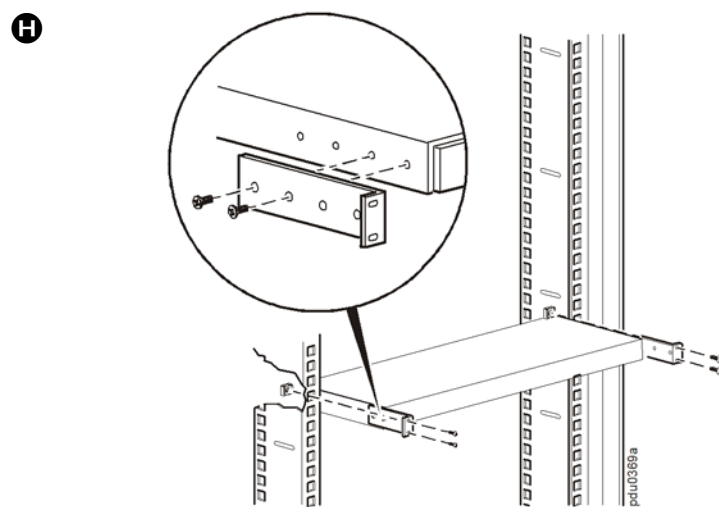
机架配电单元 安装说明



客户支持和保修信息，请访问 www.apc.com。

© 2019 施耐德电气。APC、APC 徽标、英飞和 NetShelter 归 Schneider Electric SE 资 版权所有。

990-9944A-037
6/2019



一般信息

本部分包括以下设备的安装信息：AP7800B, AP7801B, AP7802B, AP7802BJ, AP7811B, AP7820B, AP7821B, AP7822B, AP7850B, AP7869B, AP7899B, AP7900B, AP7901B, AP7902B, AP7902BJ, AP7911B, AP7920B, AP7921B, AP7922B, AP7950B, AP7968B, AP7998B

其他资源

机架 PDU 用户指南包含完整的操作和配置信息。其他文档和可下载的软件和固件可在网站上 www.apc.com 适用的产品页面上。要快速找到一个产品页面，在搜索字段中输入产品名称或编号。

库存

数量	项目
1	配置电缆
3	电缆固定盘 12 平头螺钉和 24 线的关系
2	有 4 个平头螺丝垂直安装支架

安全

⚠️ ⚠️ 危险

存在电击，爆炸或电弧闪烁

- 该 PDU 仅供室内使用。
- 不要安装此 PDU，其中过多的水分或热存在。
- 切勿在雨中安装任何线路，设备或 PDU 的。
- 插入此 PDU 到三线接地只有电源插座。电源插座必须连接到适当的分支电路 / 电源保护（熔断器或断路器）。连接到任何其他类型的电源插座的可能导致触电危险。
- 只能使用附带的支架安装，并只使用所提供的硬件附加的安装支架。
- 不要使用延长线或适配器与此 PDU。
- 如果插座不是对设备的访问，一个插座应安装。
- 不要在危险条件下单独工作。
- 检查电源线，插头和插座都处于良好状态。
- 在安装或连接的设备，以减少触电的危险，当你无法验证接地之前，断开电源插座的 PDU。重新连接 PDU 后你让所有的连接电源插座。
- 使用保护性接地连接器设备。这种类型的连接器的携带从负载装置（计算机设备）的漏电流。不要超过 3.5 毫安的总漏电流。
- 电源已被删除之前，不要处理任何类型的金属连接器。
- 用一只手，只要有可能，连接或断开信号电缆，以避免触及两个表面具有不同的理由，一个可能的冲击。
- 本机没有任何用户维修的部件。维修是由工厂培训的服务人员才能执行。不遵守这些规定，将会导致死亡或严重伤害。

安装

- A** 附加线固定托盘
附加线固定托盘的 PDU，使用每托盘四个平头螺钉（提供）。
- B** 连接线连接到托盘
通过循环电源线，并将其固定在托盘，用线扎（提供）附加线与托盘。每根线固定在托盘，这样就可以从 PDU 拔掉它无需拆卸电线领带。
- 垂直安装**
- C** 安装无需工具：
NetShelter™ 内阁。在一个垂直的 0 U 附件槽中，您可以安装两个全长机架式 PDU 或者四个半长的机架式 PDU。
- D** 支持：
标准 EIA-310 内阁。使用机柜附带的硬件，将支架固定到后部垂直导轨的背面。支架要求的 U-space。
 - 全长机架式 PDU: 36 U
 - 半长机架式 PDU: 15 U
- E** 安装机架 PDU 在第三方外壳

⚠️ ⚠️ 危险

存在电击，爆炸或电弧闪烁

为了避免可能的电击和设备损坏，只能使用随附的硬件。不遵守这些规定，将会导致死亡或严重伤害。

支撑的间距：

- 全长机架式 PDU: 1500 mm (59.0 in)
- 半长机架式 PDU: 575 mm (22.6 in)

水平安装

- 您可以在 19 英寸的 NetShelter 或其他 EIA-310-D 标准 19 英寸机架安装 PDU 的：
- 选择与任何显示器或朝外机箱后部的 PDU 的安装位置。
 - **F** 装上安装支架的 PDU，用平头螺丝（提供）。
 - **G** 选择为单元的位置：该单元占用一个 U 形空间。在机箱的垂直导轨上的缺口孔（或数量上较新的机箱）表示 U 形空间的中间位置。
 - 插入锁紧螺帽（随外壳）的上方和下方在您选择的位置每个垂直安装导轨缺口孔。
 - 对准安装锁紧螺帽支架的安装孔。插入并拧紧螺丝。
 - H** 嵌入式水平安装
可以通过如图所示，附连托架安装在凹陷结构中的 PDU。

显示界面

配置网络设置和访问机架 PDU

机架 PDU 是 DHCP 兼容。网络电缆连接到网络端口（**3**），然后应用设备的电源。当状态 LED（**4**）网络连接是否牢固绿色，请执行下列步骤显示的 IP 地址。

如果您的网络不使用 DHCP 服务器，请参阅用户手册为您机架 PDU 上的其他方法来配置 TCP / IP 设置的详细信息。

- 按住控制按钮 **2**，直到“IP”显示器 **7** 上出现。
- 释放控制按钮和 IPv4 地址将跨越显示滚动两次。

访问网络用户界面 (Web UI)，请在网络浏览器地址字段中输入 https://<your_device_IP_address>。系统将提示您输入用户名和密码。在每次登录时，输入默认 **apc**，然后，按照指示更改默认密码。建议您使用符合公司密码要求的强密码。

您可能会收到网页不安全的消息。这是正常的，可以继续使用网络用户界面。生成警告的原因在于，您的网络浏览器不识别用于通过 HTTPS 加密的默认证书。然而，通过 HTTPS 传输的信息仍然是加密的。有关 HTTPS 的更多详细信息以及解决警告的方法，请参见 www.apc.com 上的安全手册。按钮和 IPv4 地址将跨越显示滚动两次。

1	银行 / 相位指示灯 LED： • 指示对应于在数字显示列出当前银行 / 相位。 • 表示正常（绿色），警告（黄色）或警报（红色）状态。 如果所有的 LED 指示灯亮起，机架 PDU 是在其最大容量的使用。
2	控制按钮： • 按更改数字显示屏上显示当前的银行 / 相位。 • 按下并保持 10 秒钟，观看显示屏的方向；另外保持五秒钟以改变方向。
3	以太网端口：连接 PDU 到您的网络，使用 CAT5 网线。
4	状态指示灯：指示以太网 LAN 连接状态和 PDU 的状态。 • 关 - PDU 没有电源。 • 绿色常亮 - 该 PDU 具有有效的 TCP / IP 设置。 • 绿色闪烁 * - PDU 没有有效的 TCP / IP 设置。 • 纯橙色 - 硬件故障已在 PDU 检测。在电话号码本手册的封底联系客服支持。 • 闪烁橙色 - 该 PDU 正在 BOOTP 请求。
5	链接 LED：指示网络活动。
6	串口：通过连接在电脑上此端口（RJ-11 模块化端口）连接到串口，使用附带的串行电缆（部件号 940-0144）访问内部菜单。
7	由 PDU 和连接的设备中使用的当前的显示： • 示出了用于对应于银行 / 相位指示灯银行 / 相的总电流的 LED 被点亮。 • 通过 3 秒的间隔，银行 / 相位周期。
8	复位开关：重置 PDU，而不会影响到出口。

两年出厂担保

此担保适用于购买后遵照手册进行使用的产品。

担保条款

APC by Schneider Electric 保证，自购买之日起的两年内，其产品不会出现材料和工艺方面的问题。APC by Schneider Electric 将对本担保适用的故障产品提供修理或更换服务。本担保不适用于因偶然、疏忽或误用所造成的损坏或以任何方式更改或改装过的产品。故障产品或部件的修理或更换并不会延长原保修期。根据本担保所提供的任何部件可能是全新的，也可能是工厂翻新品。

不可转让担保

本担保只适用于适当注册过产品的原始购买者。可以通过 APC by Schneider Electric 网站 www.apc.com 注册该产品。

免责声明

若经 APC by Schneider Electric 测试和检测发现，购买者所声称的缺陷根本不存在或由购买者或任何第三方误用、疏忽、安装或测试不当引起，则 APC by Schneider Electric 不予提供保修服务。如属下列情况，APC by Schneider Electric 亦不提供保修服务：未经授权擅自修理或改装、错误或不当地电压或连接、现场操作条件不当、腐蚀性环境、修理、安装和打开设备外壳、自然因素、火灾、失窃，或不依照 APC by Schneider Electric 建议或规格安装或更改、损坏、移除 APC by Schneider Electric 序列号的任何情形，或者进行其它超出使用范围的操作。

对于根据本协议及其相关条款销售、维修或提供的产品，APC by Schneider Electric 在法律或相关法规允许的范围内不提供任何明示或暗示的担保。对于本产品用于特殊目的适用性、满意度和适用性，APC by Schneider Electric 不提供任何形式的暗示担保。APC by Schneider Electric 的明示担保不应被扩展、缩减或受到责任义务影响，APC by Schneider Electric 只提供与产品相关的技术或其他信息或服务。上述的担保和补救措施仅适用于本产品并取代所有其他担保和补救措施。针对任何违反担保的情况，上述担保规定了 APC by Schneider Electric 的全部责任以及购买者的全部补偿。APC by Schneider Electric 提供的担保仅授予本产品购买者，任何第三方不得享受本担保。

APC by Schneider Electric 及其官员、主管、子公司或员工不对使用、修理或安装产品过程中发生的任何间接的、特殊结果的或惩罚性的损害负责，不论此类损害是来自自合同或民事侵权，不论是属于故障、疏忽或严格责任，或者 APC by Schneider Electric 是否已预先被告知损害的可能性。特别需要指出的是，APC by Schneider Electric 对任何费用不承担责任，例如损失利润和收入、设备损坏、无法使用设备、软件损坏、丢失数据、替代物的成本、第三方索赔或其它方面的费用。

APC by Schneider Electric 的任何销售人员、雇员或代理商无权对本担保进行任何增补或修改。如有必要，仅可由 APC by Schneider Electric 官员和法律部门以书面形式签署对本担保条款的修改。

担保索赔

发生担保索赔问题的客户可以通过 APC by Schneider Electric 网站 www.apc.com/support 上的“支持”页面访问 APC by Schneider Electric 客户支持网络。从网页顶部的国家或地区下拉菜单中选择您所在的国家或地区。选择“支持”标签可以获得您所在区域客户支持的联系信息。

